

## Техническое описание модуля «GVN-control-NTG2.5»

Модуль «GVN-control-NTG2.5», предназначен для автомобилей Mercedes-Benz оснащенных Comand-ом NTG2.5. Модуль включается в разрыв шины CAN Comand-а и автомобиля, и шины SPI передней панели и центральным процессором Comand-а.

Позволяет управлять со штатных кнопок Comand-а и руля: навигацией GVN-53 / KNA-G510, Media Player WD TV Mini/Asus/ Viewsonic ,TV тюнер Alpine TUE-T200DVB/ Dvbt WEG/ Dvbt BLACK/ Yurson DVBT-4/44. Выбор режима управления осуществляется перебором по кольцу со штатной кнопки **NAVI**: первое нажатие - NAVI, второе нажатие - HD Media player, третье нажатие – TV, четвертое нажатие – Front camera.

Для прослушивания аудио сигнала с внешнего источника, на Comand-е необходимо предварительно выбрать режим "AUX".

Также модуль обеспечивает возможность просмотра видео при движении а.м., конфигурирования Comand-а для работы либо внутренней (штатной), либо с внешней навигацией.

**Для работы модуля необходимо предварительно сконфигурировать Comand в режим работы с внешней навигацией, также выбрать тип внешней навигации, HD Media player-а, TV tuner-а, замаскировать неиспользуемые режимы с помощью режима программирования и конфигурации модуля.**

**Вход в режим: При установленном модуле нажать и удерживать не менее 5-ти секунд 3 кнопки Comand-а "SYS"+"\*"+"1".**

На экране Comand-а появиться текстовая информация о текущем состоянии пункта конфигурации, выбор требуемого пункта осуществляется кнопками Comand-а "up"/"down", изменение состояния пункта конфигурации осуществляется кнопками Comand-а "left"/"right", после задания требуемой конфигурации Comand-а и модуля нажать кнопку Comand-а "ok" или подождать 15сек, если изменялась конфигурация Comand-а, произойдет его перезагрузка.

При включении модуля в режим NAVI активируется выход out-navi, Media player активируется выход out-hd, TV активируется выход out-tv, Front camera активируется выход out-fcam также при выборе любого из режимов активируется выход out-op и деактивируется при включении задней передачи, выше перечисленные выходы активны только при включенных "ACC". Выход out-ir-line предназначен для управления HD Media Player, TV, KNA-G510 подключается ко входам remote in. Выход out-uart-tx предназначен для управления GVN-53, подключается к серому проводу (контакт №16).

### Подключение модуля к шине CAN:

Comand (TGW) находится в центральной консоли а/м, модуль включается в разрыв шины CAN непосредственно у питающего разъема блока Comand (TGW).

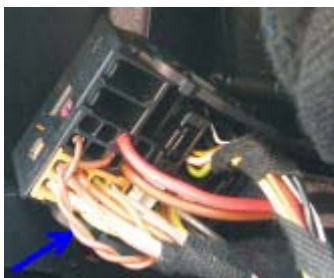
Шина CAN представляет собой витую пару, состоящую из проводов CAN-H и CAN-L.

Цвета проводов в автомобиле:

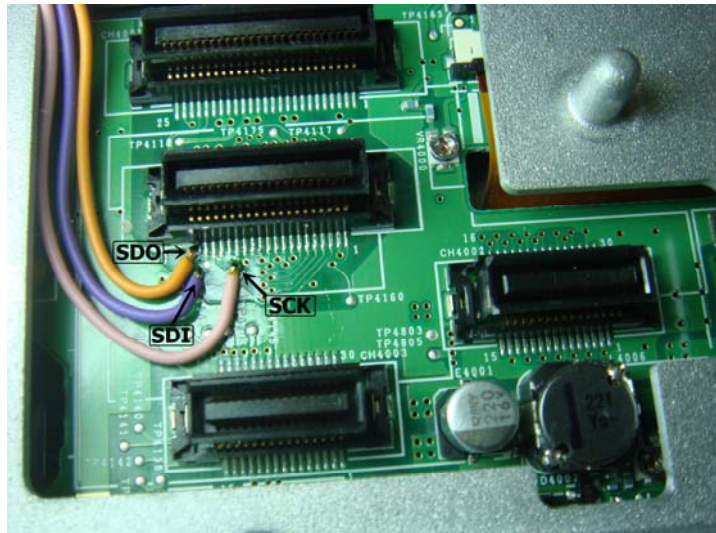
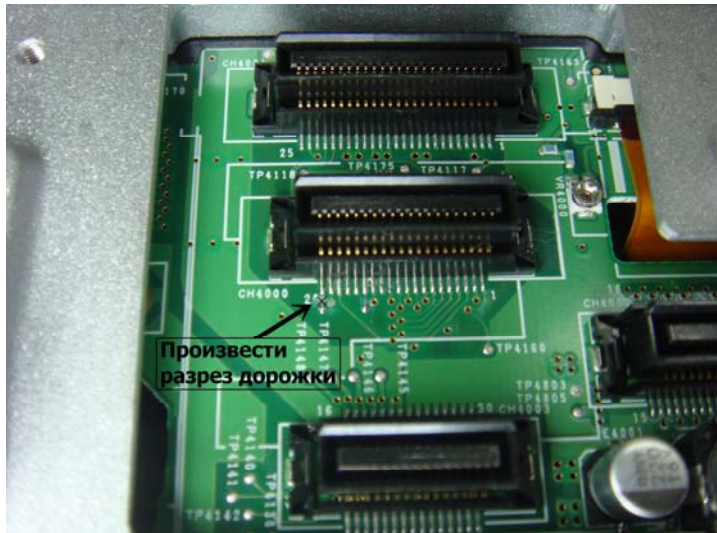
CAN-L - коричневый.

CAN-H - коричневый с красной полосой.

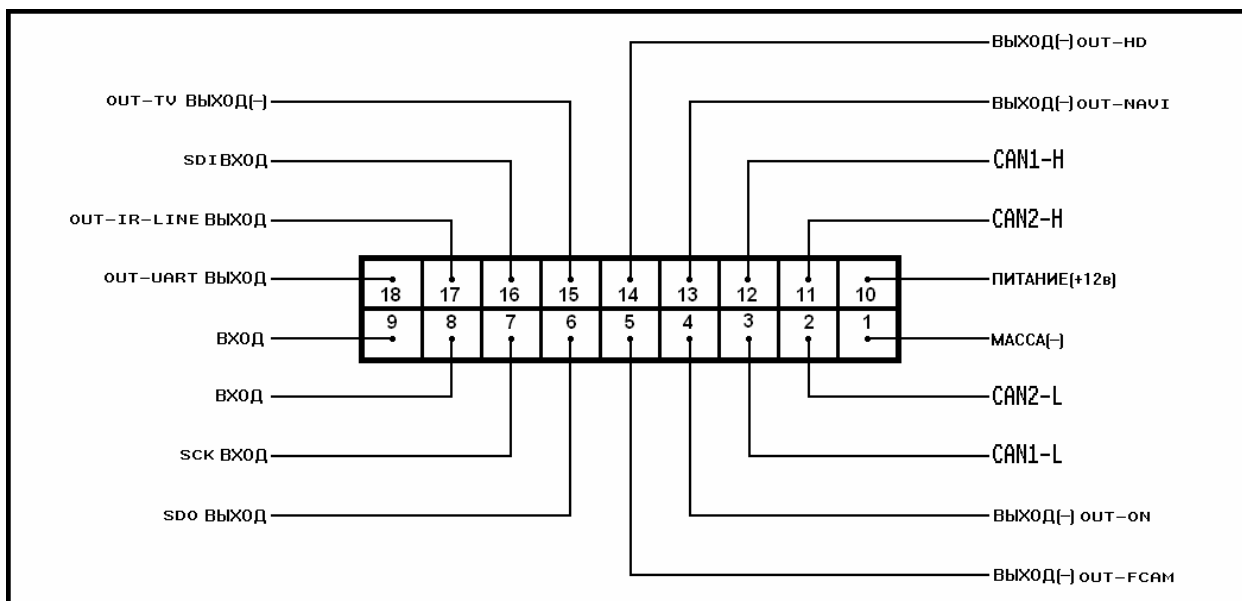
Пара проводов "CAN 1" модуля соединяется с шиной CAN со стороны а/м, а пара проводов "CAN 2" модуля со стороны блока Comand (TGW).



**Подключение модуля к шине SPI передней панели Comand-a:**



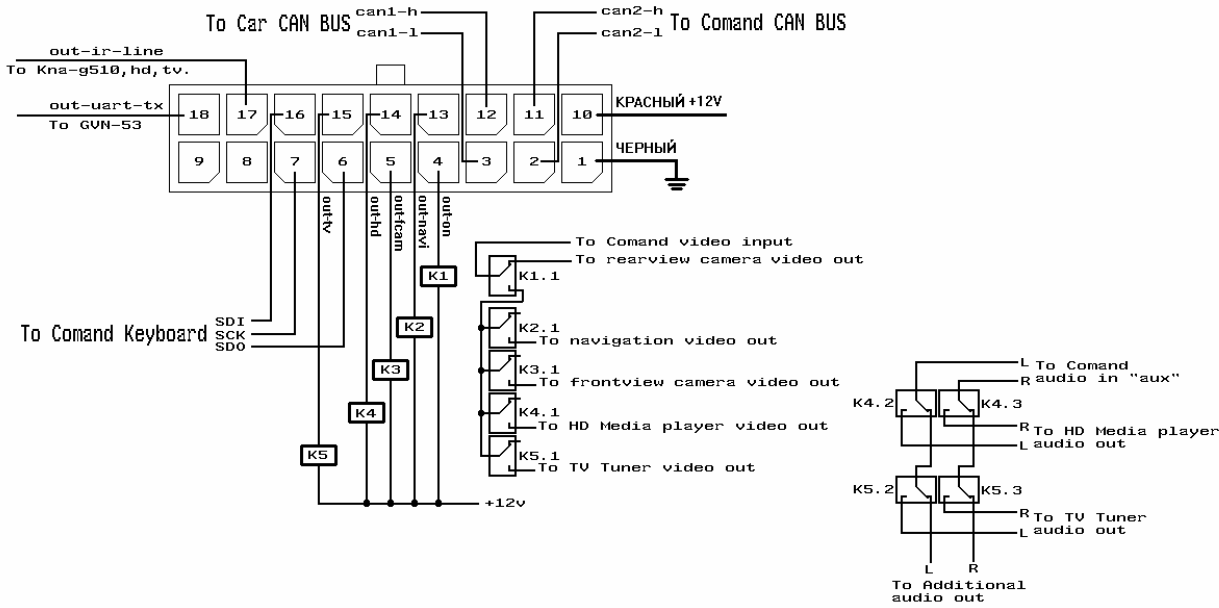
**Назначение выходов модуля GVN-control-NTG2.5.**



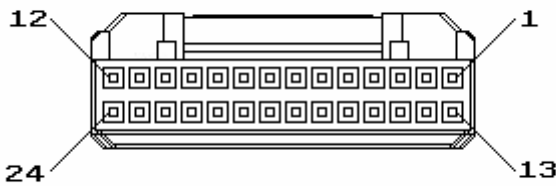
### Рекомендуемая схема включения модуля GVN-control-NTG2.5:

Для подачи аудио сигнала с внешнего источника используется штатный аудио вход "AUX" Comand-a. Для подачи видео сигнала с внешнего источника используется штатный видео вход Comand-a предназначенный для камеры заднего вида (разъем зеленого цвета).

Внимание: Comand корректно воспроизводит видеосигнал только в стандарте NTSC.



### Нумерация и назначение выводов системного разъема внешней навигации:



№ Kontakta	Сигнал	Назначение
13	Composite Video NTSC	Composite Video Output
1	Composite Video Ground	Video Ground
14	RGB Video NTSC	Video Ground
2	Video Blue	Blue Color Output
15	Video Green	Green Color Output
3	Video Red	Red Color Output
16	Serial RX	Data -> GVN53
4	Video Sync	RGB composite sync
17	Digital Ground	Digital Ground
5	Serial TX	GVN53 -> Data
18	IR Remote data in	IR Remote data in
6	Audio R	Line level right audio output
19	Audio Ground	Audio Ground
7	Audio L	Line level left audio output
20	Video Active	Signal indicating that GPS needs the display
8	Mute	Audio mute output
21	Speaker+	Amplified audio speaker+
9	Speaker-	Amplified audio speaker-
22	Not Used	
10	Park Brake Sensor	Park Brake On/Off
23	Not Used	
11	Power Ground	Power Ground
24	Ignition Accessories Power (ACC)	12V switched Power
12	Battery Power	12V constant Power

Соответствие кнопок Comand-а и кнопок пультов ДУ :

Comand ntg2.5	GVN-53/KNA-G510	Asus HDP-R1	WD TV Mini	Viewsonic
1	1			
2	2			
3	3			
4	4	Search	Search	Select
5	5	Display	Option	Info
6	6	Rout	Eject	Setup
7	7	<<	<<	<<
8	8	Stop	Stop	Stop
9	9	>>	>>	>>
0	0	Pause/Play	Pause/Play	Pause/Play
*	Zoom in	Back	Back	Menu
#	Zoom out	Setup	Home	Menu
↑	↑	↑	↑	↑
↓	↓	↓	↓	↓
←	←	←	←	←
→	→	→	→	→
OK	OK	OK	OK	OK
Back	Back	Back	Back	Menu
Clr	Menu	Home	Home	Menu
Mute	Speak	PWR	PWR	PWR
<<	Page down	<<	<<	<<
>>	Page up	>>	>>	>>

Comand ntg2.5	Alpine TUE-T200DVB	DVBT WEG	DVBT Black	Yurson DVBT-4	Yurson DVBT-44
1	1	1	1	1	1
2	2	2	2	2	2
3	3	3	3	3	3
4	4	4	4	4	4
5	5	5	5	5	5
6	6	6	6	6	6
7	7	7	7	7	7
8	8	8	8	8	8
9	9	9	9	9	9
0	0	0	0	0	0
*	Exit	Exit	Exit	Exit	>>
#	Menu	Menu	Menu	Menu	<<
↑	↑	↑	↑	↑	↑
↓	↓	↓	↓	↓	↓
←	←	←	←	←	←
→	→	→	→	→	→
OK	OK	OK	OK	OK	OK
Back	Back	Exit	Exit	Return	Exit
Clr	Menu	Menu	Menu	Menu	Menu
Mute	PWR	PWR	PWR	PWR	PWR
<<	CH-	CH-	CH-	CH-	CH-
>>	CH+	CH+	CH+	CH+	CH+